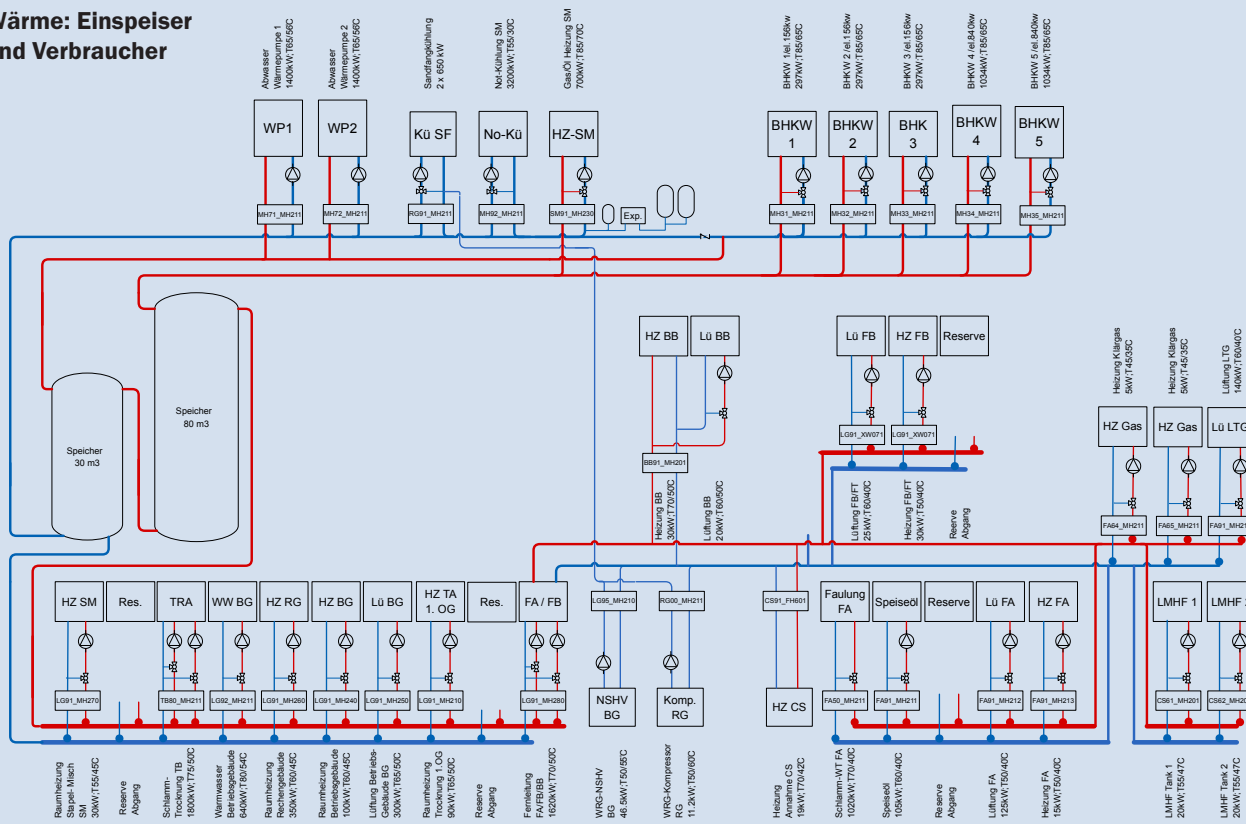


Energienetze

Kompakt und vernetzt

Wärme: Einspeiser und Verbraucher



Elektr. Energie: Einspeisung + Verbraucher

Ausgabestand: 18. Januar 2018

